

电涌保护器模组 SPD-M

SM15M230A203 系列

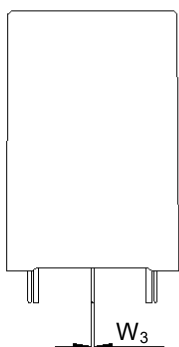
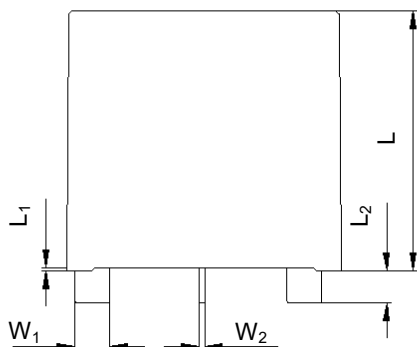
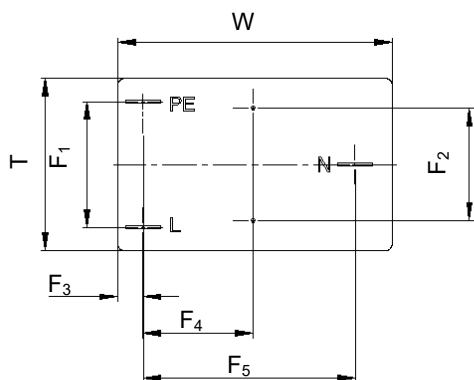
产品描述



电涌保护模组 Surge Protective Devices Module (SPD-M) 是一种板载防雷模块，集成热保护、过压保护和遥信等功能。单个模组可以满足共模、差模或全模模式的防护要求。集成化电涌保护模组，可以简化用户防雷模块的设计选型，适用于低压交流或直流供电设备电涌防护。

赛尔特公司(SETsafe | SETfuse)的电涌保护器模SM15M230A203系列主要由压敏电阻 (MOV)、气体放电管 (GDT)、阻燃外壳和其他金属配件组成；具有占板空间小、集成度高、保护功能全等特点；满足UL、cUL认证，符合RoHS、REACH要求。

尺寸 (mm)



特性

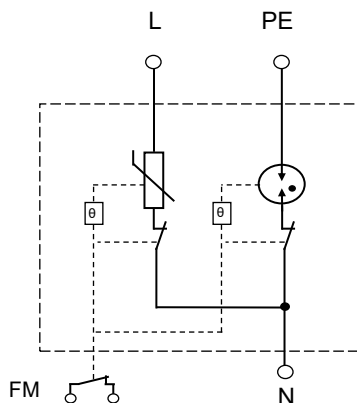
- 高可靠性
- 小体积
- 全模保护

应用

- 通信电源
- 5G基站
- 安防电源
- 新能源电源

L	L ₁	L ₂	W
37.0 ± 0.5	0.5 ± 0.2	4.5 ± 0.5	39.0 ± 0.5
W ₁	W ₂	W ₃	T
5.0 ± 0.3	0.8 ± 0.1	0.5 ± 0.1	24.5 ± 0.5
F ₁	F ₂	F ₃	F ₄
17.9 ± 0.5	16.0 ± 0.5	3.6 ± 0.5	15.6 ± 0.5
F ₅			
30.1 ± 0.5			

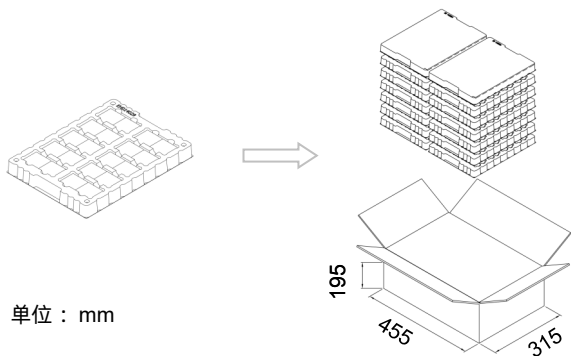
电路原理图



技术参数

技术特性	技术参数	
型号	SM15M230A203	SM15M277A203
标称系统电压 (U_n)	230 VAC	277 VAC
最大连续工作电压 (U_c)	L - N: 320 VAC	L - N: 320 VAC
	N - PE: 255 VAC	N - PE: 255 VAC
标称放电电流 (8/20 μ s) (I_n)	15 kA	15 kA
最大放电电流 (8/20 μ s) (I_{max})	40 kA	40 kA
电压保护水平 (U_p)	L - N: 1800 V	L - N: 1800 V
电压保护水平 (U_p)	N - PE: 1000 V	N - PE: 1000 V
类别 I 测试冲击电流 (I_{imp})	4 kA	4 kA
保护模式	1+1(L - N; N - PE)	
失效指示	黑色 (正常) / 红色 (失效)	
告警	遥信	
最大过电流保护	80 A gL/gG	
安装	PCB	
标准	IEC/EN 61643-11 Class I + Class II, UL 1449 Type 4CA	
工作温度	(-40 ~ 85) °C	

包装信息

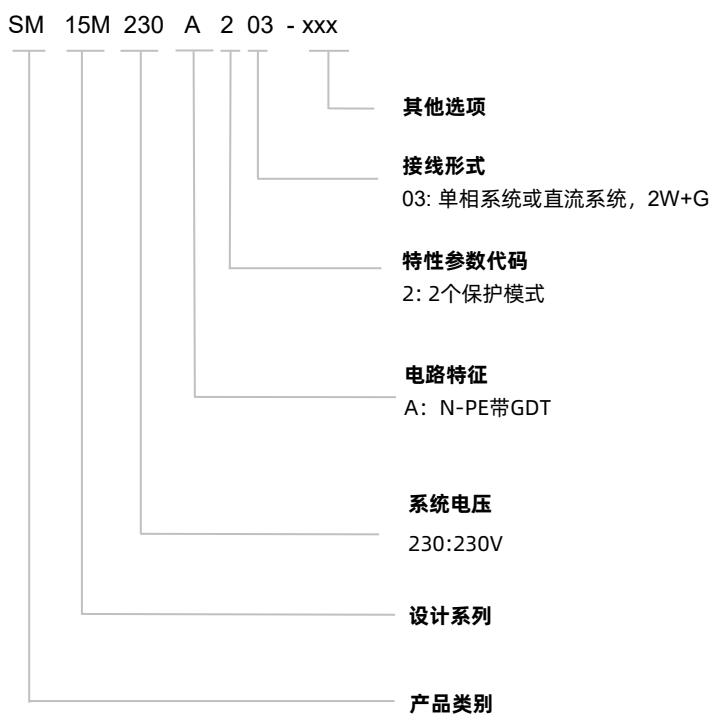


项目	盘	箱
尺寸 (mm)	295 × 220	455 × 315 × 195
数量 (PCS)	66	264

认证信息

认证标志		执行标准	赛尔特获得的档案号、认证号	类别
	UL	UL 1449	E322662	Type 4CA
	CUL	CSA C22.2 NO. 5	E322662	Type 4CA
环境	EN	RoHS & REACH	符合	

型号指南



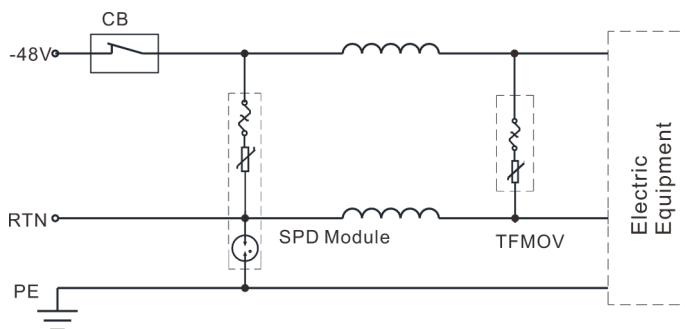
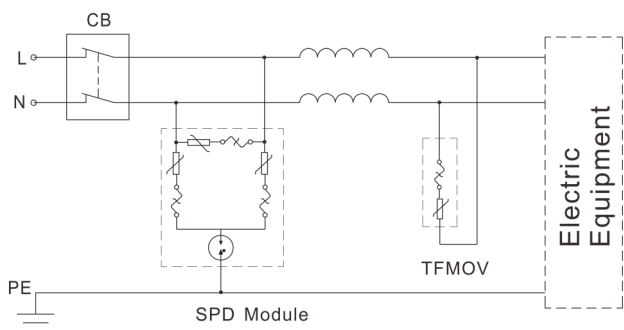
提示:

产品目录中的“型号说明”仅供选型用，下订单前请联系销售人员获取“产品规格书”，请使用“产品规格书”里面的“型号”以及对应的“产品编码 Product Code”，确保交易产品的“产品编码 Product Code”是唯一的。

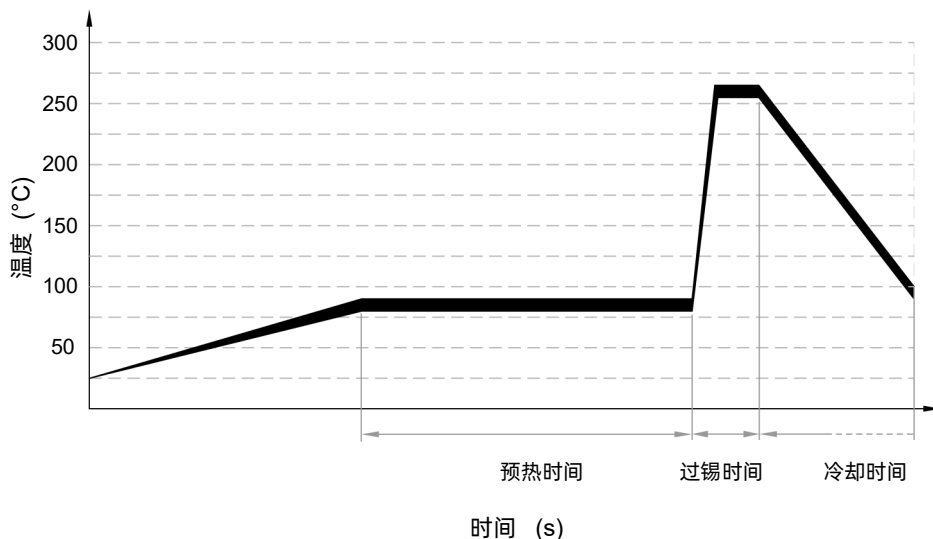
电涌保护器模组 SPD-M

SM15M230A203 系列

应用示例



波峰焊参数 (仅供参考)



项目	温度(°C)	时间 (s)
预热	≤ 150	60 ~ 150
过锡	≤ 260	≤10

推荐的手工焊参数 (仅供参考)

项目	条件
烙铁头温度	350 °C
焊接时间	4 seconds (Max.)
焊接点距产品底部的距离	2 mm (Min.)

术语

项目	定义
U_p	<p>电压保护水平</p> <p>由于施加规定陡度的冲击电压和规定幅值及波形的冲击电流而在SPD两端之间预期出现的最大电压。</p> <p>— (IEC 61643-11)</p>
8/20 μ s	<p>8/20 冲击电流</p> <p>视在波前时间为8μs, 半峰值时间为20μs的冲击电流。</p> <p>— (IEC 61643-11)</p>
1.2/50 μ s	<p>1.2/50 冲击电压</p> <p>视在波前时间为1.2μs, 半峰值时间为50μs 的冲击电压。</p> <p>— (IEC 61643-11)</p>
U_c	<p>最大持续工作电压</p> <p>可连续地施加在SPD上的最大交流电压有效值。</p> <p>— (IEC 61643-11)</p>
I_n	<p>标称放电电流</p> <p>流过SPD具有8/20波形电流的峰值。</p> <p>— (IEC 61643-11)</p>
I_{imp}	<p>I 类试验的冲击电流</p> <p>I_{imp}由三个参数来定义: 电流峰值 I R peak R 、电荷量 Q 和比能量 W/R。</p> <p>— (IEC 61643-11)</p>
I_{max}	<p>最大放电电流</p> <p>具有 8/20 波形和制造厂声称幅值的流过SPD电流的峰值。I_{max}等于或大于I_n。</p> <p>— (IEC 61643-11)</p>
Modes of protection	<p>保护模式</p> <p>在端子间保护保护元器件的电流路径, 例如相对相、相对地、相对中线、中线对地。</p> <p>— (IEC 61643-11)</p>
IP	<p>外壳防护等级 (IP 代码)</p> <p>外壳提供的防止触及及危险的部件、防止外部的固体异物进入和/或防止水的进入壳内的防护程度。</p>



注意

使用方法

1. 交流频率在47 Hz和63 Hz之间。
2. 持续施加在电涌保护模组上的电压不应超过其最大连续工作电压 U_c 。
3. 气压在45 kPa 到106 kPa，对应海拔为+5000 m至-500 m。
4. 通电情况下请勿直接触碰本体或引脚，防止触电。

更换

电涌保护器模组是不可修复的产品，基于安全原因，替换时应使用同类别同型号的产品。

存贮

电涌保护器模组的贮存应避免高温、高湿、日光直射和腐蚀性气体的场合，避免引线氧化。产品购入后请于1年内使用完。

安装位置

勿将电涌保护器模组安装在出现剧烈振动的地方。

电涌保护模组 (SPD-M) 特性与型号概览

额定电压 U_n (V)		标称放电电流 I_n (kA)						页码		型号	最大连续工作电压 U_c (V)	
		5	10	15		20		AC	DC			
347V	400V	○	○	○	○	○	○	510		SM34S751P1GBB	460	
		○	○	○	○	○	○				420	
220 - 230V	254 - 277V	SM15S621P3*BB	○	○	○	○	○			SM34S621P1GBB	○	385
		SM15S561P3*BB	○	○	○	○	○	○		SM34S561P1GBB	SM34S561P2*B#	350
	SM15S511P3*BB	○	○	○	○	○	○		SM34S511P1GBB	SM34S511P2*B#	320	
	SM15S471P3*BB	○	○	○	○	○	○		SM34S471P1GBB	SM34S471P2*B#	300	
120 - 130V		○	○	○	○	○	○		SM34S431P1GBB	SM34S431P2*B#	275	
		○	○	○	○	○	○		○	○	250	
		○	○	○	○	○	○		○	○	230	
		○	○	○	○	○	○		○	○	210	
110V		○	○	○	○	○	○		○	○	190	
		SM15S271P3*BB	○	○	○	○	○		○	SM34S271P2*B#	175	
		SM15S241P3*BB	○	○	○	○	○		SM34S241P1GBB	SM34S241P2*B#	150	
		SM15S221P3*BB	○	○	○	○	○		○	SM34S221P2*B#	140	
60V	60V	SM15S201P3*BB	○	○	○	○	○		○	SM34S201P2*B#	130	
		○	○	○	○	○	○		○	○	115	
	48V	○	○	○	○	○	○		○	○	95	
		○	○	SM34S121P1GBB	SM20K121P1*BA	○	○		○	○	75	100
36V	48V	○	○	SM34S101P1GBB	SM20K101P1*BA	○	○		○	○	60	85
	○	○	SM34S820P1GBB	SM20K820P1*BA	○	○		○	○	50	65	
24V	24V	○	SM34S680P1GBB	○	SM20K680P1*BA	○	○		○	○	40	56
		○	○	○	○	○	○		○	○	35	45
		○	SM34S470P1GBB	○	○	○	○		○	○	30	38

注 Notes:
 * 可能是: G或N。
 # 可能是: B或A。

电涌保护模组 (SPD-M) 特性与型号概览

AC	额定电压 U_n (V)	型号				页码
		15	20	30	AC	
347V	400V	○	○	○	○	510
		○	○	○	○	460
220 - 230V	254 - 277V	SM15M277A203 ○	SM20M277A203 ○	SM20M230% ○	SM30M230% ○	420
		SM15M230A203 ○	SM20M230A203 ○	SM08B230N203 ○	○	385
110V	120 - 130V	○	○	○	○	350
		○	○	○	○	320
48V	60V	○	○	○	○	300
		○	○	○	○	275
24V	36V	○	○	○	○	250
		○	○	○	○	230
		○	○	○	○	210
		○	○	○	○	190
		○	○	○	○	175
		○	○	○	○	150
		○	○	○	○	140
		○	○	○	○	130
		○	○	○	○	115
		○	○	○	○	95
		○	○	○	○	75
		○	○	○	○	60
		○	○	○	○	50
		○	○	○	○	40
		○	○	○	○	35
		○	○	○	○	30

注 Notes:
 % 可能是: L205, L306 或 A404。 % May be followed by L205, L306 or A404.